

NÁVOD K POUŽITÍ

Dvířka pro psy KERBL DOG MATE XL, 2-cestná

DŮLEŽITÉ BEZPEČNOSTNÍ POKYNY

- Před instalací nebo použitím tohoto výrobku si přečtete všechny pokyny.
- Nedovolte dětem, aby si s tímto výrobkem hrály.
- Pravidelně kontrolujte správnou funkci a poškození výrobku. V případě pochybností výrobek nepoužívejte.
- Tento výrobek je určen pouze pro použití s domácími zvířaty, jak je popsáno v tomto návodu.
- Uzamykací systém těchto dvířek pro domácí zvířata není určen jako bezpečnostní zařízení.
- Tato dvířka pro domácí zvířata nejsou ohnivzdorná a nesmí se používat tam, kde hrozí nebezpečí šíření požáru.
- Montér těchto dvířek pro domácí zvířata je odpovědný za dodržování všech příslušných stavebních předpisů.
- Při instalaci těchto dvířek pro domácí mazlíčky dbejte náležitě opatrnosti. Dodržujte bezpečnostní pokyny pro veškeré nářadí a použijte vhodné osobní ochranné pomůcky.
- Veškerý obalový materiál řádně zlikvidujte. **POZNÁMKA: Plastové sáčky by mohly způsobit udušení – uchovávejte je mimo dosah dětí a zvířat.**

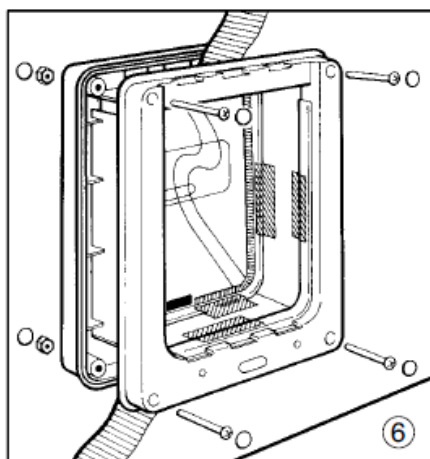
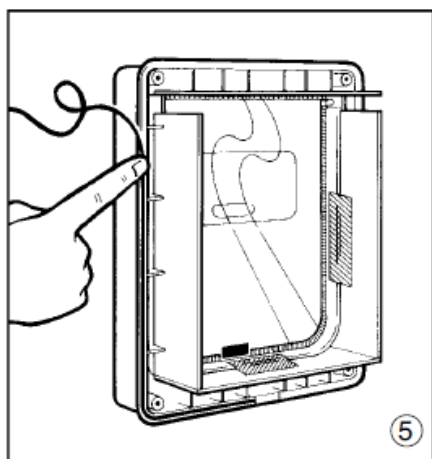
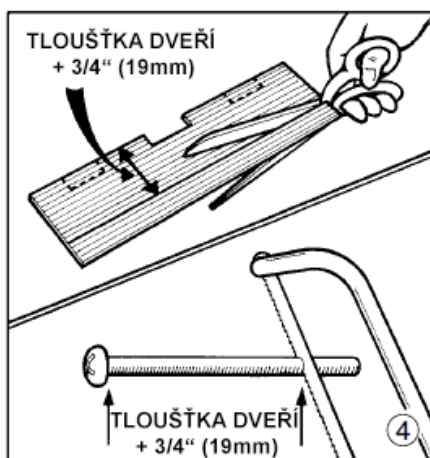
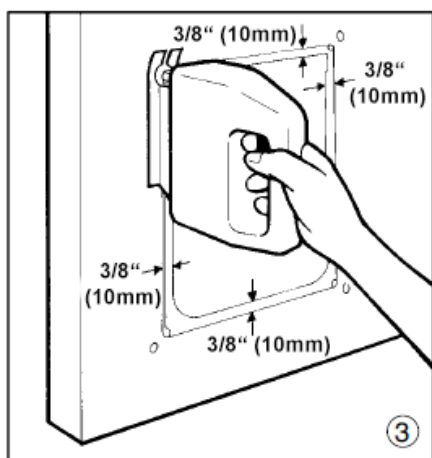
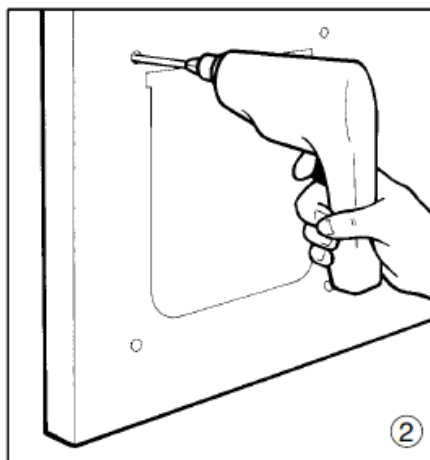
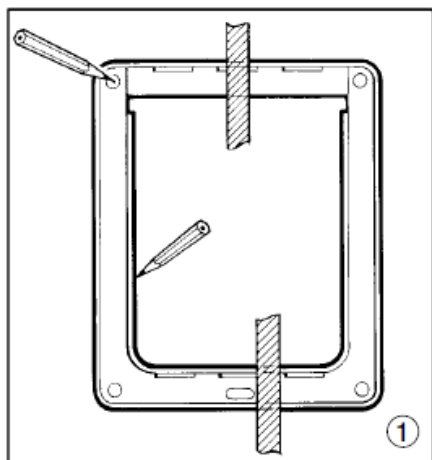
ULOŽTE SI TYTO POKYNY



Prohlášení o shodě

Tímto společnost Pet Mate Ltd. prohlašuje, že tento výrobek je v souladu s základními požadavky a dalšími příslušnými ustanoveními EU směrnic. Všechna prohlášení o shodě (DoC) si můžete prohlédnout na adrese www.pet-mate.com/eudoc.

© **PET MATE Ltd** · Lyon Road · Hersham · Surrey · KT12 3PU · England
N.America only: **Ani Mate** · 104A Longview Street · Conroe · Texas 77301



1. Současným stisknutím tlačítka s nápisem "PRESS" a zvednutím nahoru vyjměte uzamykací panel z vnitřního rámu. 2. Umístěte rám na požadované místo, kde nebude vystaven převládajícím větrům, pomocí pásky podle obr. 1. Spodní část otvoru by měla být přibližně v úrovni břicha psa. Označte si polohu otvorů pro montážní šrouby a ostrou tužkou obkreslete otvor. Sejměte rám z dvířek.

2. Vyrvejte otvory pro šrouby vrtákem o průměru 1/4" (6 mm), přičemž dbejte na to, aby vrták byl kolmo na rám (obr. 2.) Upozorňujeme, že pro instalaci do stěn a dveří silnějších než 2" (50 mm) doporučujeme upevnit rámy pomocí vhodných šroubů (nejsou součástí dodávky) a vyvrtat odpovídající otvory.

3. Vyznačte si linii řezu 3/8" (10 mm) vně otvoru nakresleného na obr. 1 a vyvrtejte v každém rohu otvor o průměru přibližně 1/4" (6 mm) podle obr. 3. Vyřízněte podél linie řezu elektrickou přímočarou pilou nebo podobným nástrojem a dbejte na to, abyste řezali kolmo na dveře.

4. Změřte tloušťku dveří a pomocí ostrého nože nebo nůžek vyřízněte podél nejbližší vodící čáry na čtyřech obložkách dveří na tloušťku dveří PLUS 3/4" (19 mm). Neodřezávejte zářezy na spodním obložení dveří (Obr. 4). Dodané montážní šrouby rovněž odřízněte na tloušťku dveří + 3/4" (19 mm) pomocí pilky na železo podle Obr. 4 a konce šroubů opilujte pro snadné navlečení matice. U stěn a dveří o tloušťce větší než 2" (50 mm) doporučujeme vyříznout si vlastní dveřní obložení z vhodného plechu o tloušťce 3/32" (2 mm) (není součástí dodávky).

5. Namontujte 4 obložení dveří do drážek ve vnějším rámu a dočasně je zalepte podle obr. 5. Dbejte na to, aby "vroubkované" obložení dveří bylo připevněno ke spodní části rámu s vroubkováním kolem magnetu (magnetů) rámu. Dveřní obložky by měly být namontovány hladkou vnitřní stranou. Zasuňte dodané pryžové těsnění do drážky ve vnějším rámu, jak je znázorněno na obrázku, a ponechte uprostřed spodní části odtokovou mezeru.

6. S pomocí pomocníka sestavte dvířka pro psy na místo pomocí pásky, abyste zajistili správné umístění vložek dvířek do vnitřního rámu, a poté namontujte matice a šrouby podle obr. 6. Upevňovací šrouby příliš neutahujte. Zkontrolujte, zda se klapka volně kyve. Pokud se tak neděje, zkontrolujte, zda jsou rámy nedeformované a zda je vnitřní rám zarovnan s vnějším rámem. Nakonec zakryjte upevňovací prvky dodanými plastovými krytkami a odstraňte dočasnou upevňovací pásku.

7. Pro větší bezpečnost by měly být 2 plastové kolíky zasunuty otvory ve spodní části vnitřního rámu do zajišťovacího panelu.

ČIŠTĚNÍ

Čistěte pouze vodou. Čisticí prostředky a leštidla mohou poškodit plast.